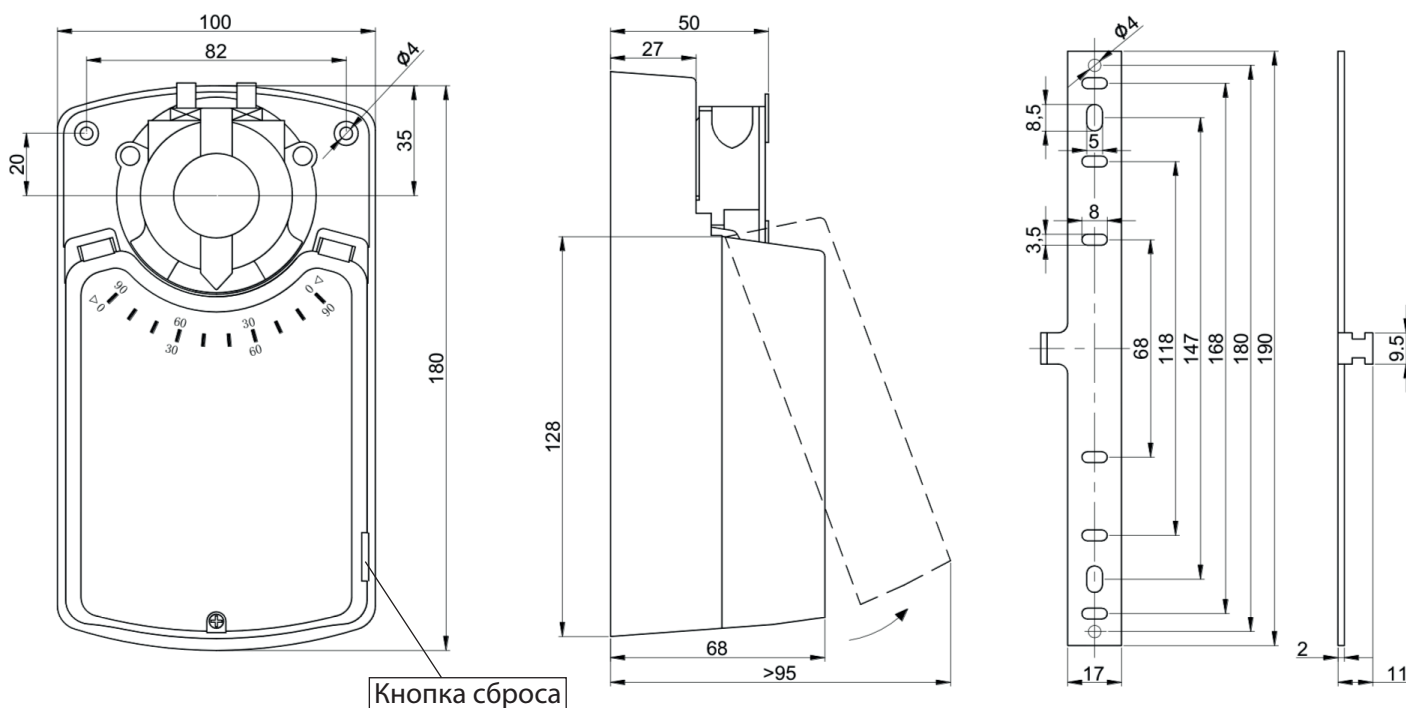


# Электропривод

## воздушной заслонки

- Для управления воздушными заслонками в системах отопления, вентиляции и кондиционирования воздуха и всех типах машинных систем.
- Управление: Вкл./Выкл. /2-х позиционный /3-х позиционный
- Два вспомогательных переключателя

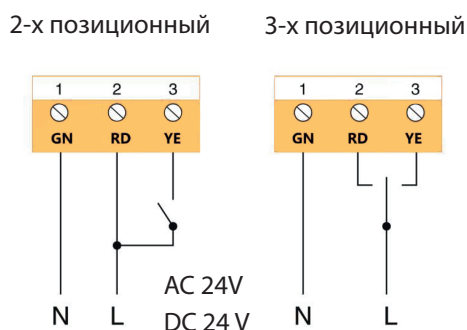
# SM24-32



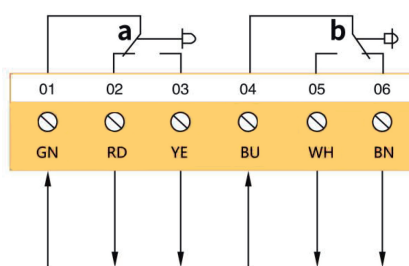
Тип электродвигателя \_\_\_\_\_ Синхронный  
Тип привода \_\_\_\_\_ Реверсивный возврат  
Крутящий момент \_\_\_\_\_ 32 Нм  
Размер оси заслонки \_\_\_\_\_ универсальный шарнир: о 10-20 мм, □ 10-16 мм  
Рабочее напряжение \_\_\_\_\_ AC24V  
Частота \_\_\_\_\_ 50...60Гц  
Потребляемая мощность (вращение/ удержание) \_\_\_\_\_ до 5 Вт  
Управляющий сигнал \_\_\_\_\_ 2-х/3-х позиционный  
Угол поворота \_\_\_\_\_ max. 95°  
Время поворота двигателя \_\_\_\_\_ 160-200 сек (95°)  
Уровень шума \_\_\_\_\_ 54 дБ  
Степень пыле- и влагозащиты \_\_\_\_\_ IP 54  
Рабочая температура \_\_\_\_\_ -20°...+50°С  
Температура хранения \_\_\_\_\_ -30°...+80°С  
Влажность \_\_\_\_\_ 95% без конденсата  
Срок службы \_\_\_\_\_ 5 лет/60000 циклов  
Вес \_\_\_\_\_ 1.3 кг  
Площадь заслонки \_\_\_\_\_ 5.2 м<sup>2</sup>  
Стандарт \_\_\_\_\_ Декларация соответствия ЕАЭС

Технические характеристики

## Схема подключения:



Вспомогательный переключатель



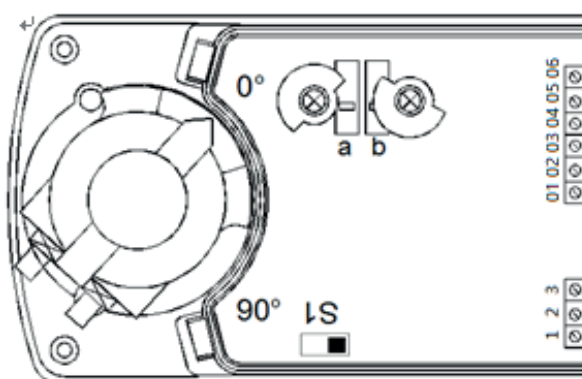
Сопротивление нагрузки 3А, 230V  
Индуктивная нагрузка 1.5А, 230V  
Электропривод в положении 0°.

## Переключатель направления вращения

Заводские настройки: Переключатель 1,2 имеет источник питания, привод вращается против часовой стрелки

Электропитание	Переключатель 1,2	Переключатель 1,3
Направление вращения	Против часовой стрелки	По часовой стрелки

Направление вращения может быть изменено переключением двигателя (S1)

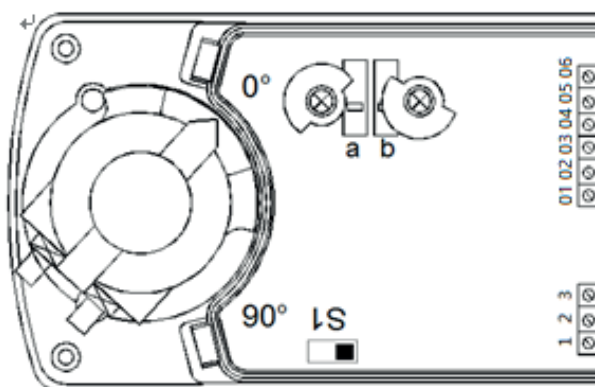


## Модель регулирует вспомогательный переключатель

Заводская настройка:

Переключатель a	Переключатель 01,02	Переключатель 01,03
0-10°	Короткое замыкание	Разомкнутая цепь
10-90°	Разомкнутая цепь	Короткое замыкание

Переключатель b	Переключатель 04,05	Переключатель 04,06
0-80°	Разомкнутая цепь	Короткое замыкание
80-90°	Короткое замыкание	Разомкнутая цепь



\*В соответствии с требованиями заказчика установите угол переключения.

## Осторожность

1. Электропривод не допускается к использованию вне указанной области применения.
2. Корпус оборудования может быть открыт только производителем. Он не содержит компонентов, которые пользователь может заменить или отремонтировать.
3. Устройство содержит электрические и электронные компоненты и не может быть утилизирован в качестве домашнего мусора. Должны соблюдаться все местные правила и требования.